

# Projet de recherche

## Filtration domestique

### CONTEXTE

Développement d'un système de filtration des poussières pour les appareils de chauffage au bois domestique pour :

- Réduire les émissions de particules fines(\*)
- Répondre aux exigences nouvelles dans les zones réglementées (PPA)

MOTS CLES : [Combustibles bois](#), [conduit de fumée](#), [particules fines](#), [filtration](#), [PPA](#)

### SOUTIEN FINANCIER

/

### PARTENAIRES

OEKOSOLVE, POUJOLAT

### RESUME DE L'ETUDE

L'étude vise à mesurer l'efficacité d'un système de filtration des poussières pour appareil de chauffage au bois domestique.

• Le système étudié est composé d'un générateur Haute Tension et d'une électrode positionnée au centre d'un conduit métallique ou maçonné (tubé ou non). Un champ électrique est généré autour de l'électrode. Lorsque la tension est suffisamment importante, l'électrode libère des électrons. Ces électrons, sous l'effet des forces électrostatiques, sont projetés vers les parois en métal du conduit. De ce fait, les particules fines sont ionisées et sont également entraînées vers les parois, formant des amas qui sont évacués lors du ramonage.

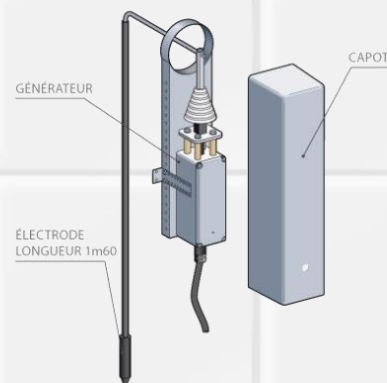
• Les principales conclusions sur ce système sont les suivantes:

Pour une mise en œuvre en conduit ou tubage métallique, les valeurs moyennes d'efficacité du système TOP CLEAN® pour la réduction des particules totales en suspension d'un foyer fermé (poêle ou insert), sont de 80 à 90 % en masse. Pour une mise en œuvre en conduit maçonné non tubé, elles sont de 50 à 80 % en masse.

Le système permet un ramonage du conduit sans démontage de l'électrode.

Le système ne dégrade pas l'intégrité et l'étanchéité du conduit de fumée.

Le système résiste aux températures de fonctionnement d'un appareil de chauffage au bois domestique.



## PRODUIT DE SORTIE

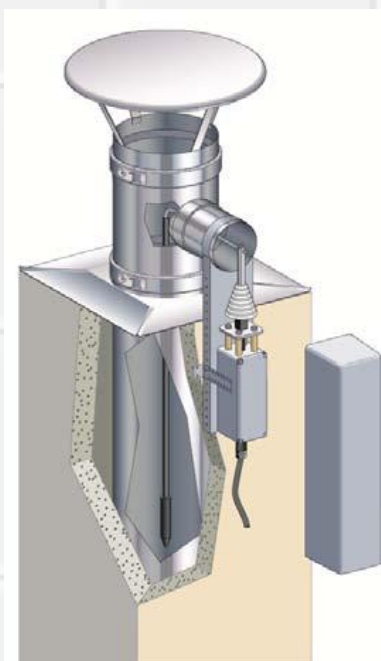
- **Système TOP CLEAN**

Le système TOP CLEAN est un système de filtration électrostatique des fumées d'appareils de chauffage domestique au bois naturel (bûches, plaquettes, briquettes et granulés). Il est composé principalement d'un générateur haute tension à courant continu qui, par le biais d'une électrode en suspension dans le conduit, ionise les particules de façon à ce qu'elles soient collectées sur la paroi intérieure du conduit.

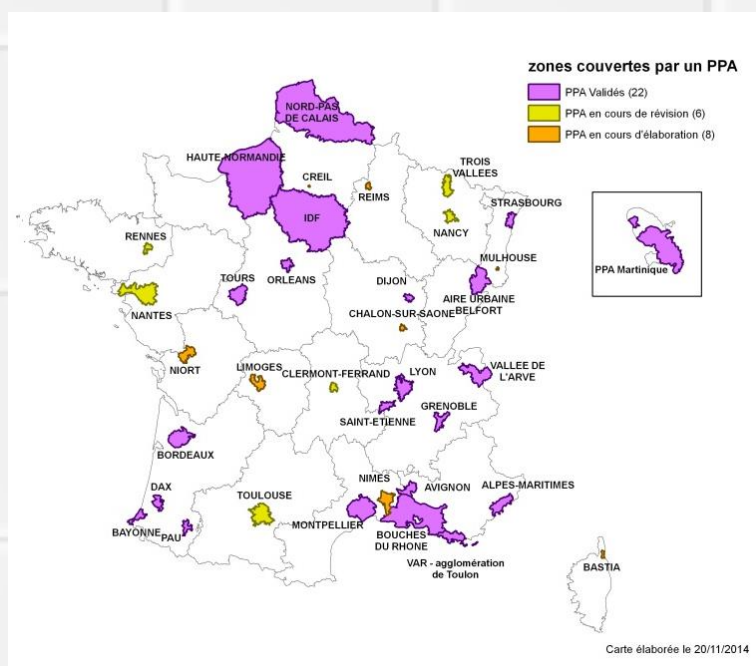
Le système TOP CLEAN est installé au niveau du débouché du conduit de fumée. Il est adaptable à des conduits maçonnés, métalliques, tubés ou chemisés. Il existe également dans une version intégrée à une sortie de toit POUJOLAT, équipée d'un conduit de fumée métallique.

Le système TOP CLEAN est compatible avec le ramonage du conduit de fumée.

Le système TOP CLEAN est titulaire du marquage CE et reconnu par un DTA (référence CSTB Avis Technique 14/14-1969)



Implantation du système



Carte des PPA (Ministère de l'écologie du développement Durable et de l'énergie) – décembre 2014

(\*) Note : Les particules fines, notamment les  $PM_{10}$  et  $PM_{2,5}$  (de diamètre aérodynamique inférieur respectivement à  $10\ \mu m$  et à  $2,5\ \mu m$ ) sont issues d'une combustion incomplète. Le système TOP CLEAN® a été spécialement développé pour traiter ces particules, après leur formation en chambre de combustion et avant émission à l'atmosphère. Pour autant, d'autres solutions peuvent être appliquées afin de réduire ces émissions directement à la source. Ainsi, l'utilisation d'un appareil de chauffage récent (à combustion optimisée), raccordé à un conduit de fumée de qualité et bien dimensionné et alimenté avec un combustible sec (humidité relative inférieure à 20 % pour les bûches et les plaquettes et inférieure à 10 % pour les briquettes et les granulés) et allumé par le haut (pour les bûches de bois et des briquettes) permet de réduire de manière significative ces émissions de particules.